

ОКП 37 1231



Клапан обратный рамповый КО-Кк

ПАСПОРТ

ДЖЕТ 312 00 00 00 ПС



Ижевск

1 Назначение

1.1 Клапан обратный рамповый КО-Кк предназначен для установки в газовые сети кислорода, сжатого воздуха, азота, закиси азота. Использование клапана для иных газов согласовывается с производителем.

1.2 Интервал температур от -30 до +50°C.

2 Основные технические данные

2.1 Диаметр номинальный DN, мм	6
2.2 Номинальное давление PN, МПа (кгс/см ²)	20 (200)
2.3 Давление открытия клапана , МПа (кгс/см ²)	1,0...1,1 (11...12)
2.4 Наибольший расход газа Q, м ³ /ч	50,0
2.5 Габаритные размеры мм,	Ø36 x 55
2.6 Масса кг, не более	0,23
2.7 Присоединительные размеры:	
вход – G3/4 (внутренняя) ГОСТ 6357-73	
выход - G3/4 (наружная) ГОСТ 6357-73	

3 Комплектность

Клапан в сборе ДЖЕТ 312 00 00 00	1 шт.
Паспорт ДЖЕТ 312 00 00 00 ПС	1 шт.

4 Устройство и принцип работы

4.1 Внешний вид клапана представлен на рис.1.

4.2 Клапан обратный состоит из клапана 1, корпуса 3, гайки 4, прокладки 5 и пружины 6. Направление потока газа указано стрелкой на корпусе клапана. Клапан 1 поджимается пружиной 6 к седлу, выполненному в корпусе 3. Давление открывания клапана регулируется гайкой 4.

4.3 При отключении клапана со стороны потока газа при наличии давления над клапаном допускается незначительное травление газа. Поэтому, в данном случае, рекомендуется закрыть вентиль за клапаном или, если отсутствует вентиль, входное отверстие глухой гайкой с уплотнительным кольцом.

5 Транспортирование и хранение

5.1 Клапаны транспортируются любым видом транспорта.

5.2 При транспортировании необходимо соблюдать правила перевозки грузов, действующие на транспорте данного вида.

5.3 Клапан обратный рамповый должен храниться в соответствии с группой условия хранения 2(С) ГОСТ15150 в районах с умеренным и холодным климатом.

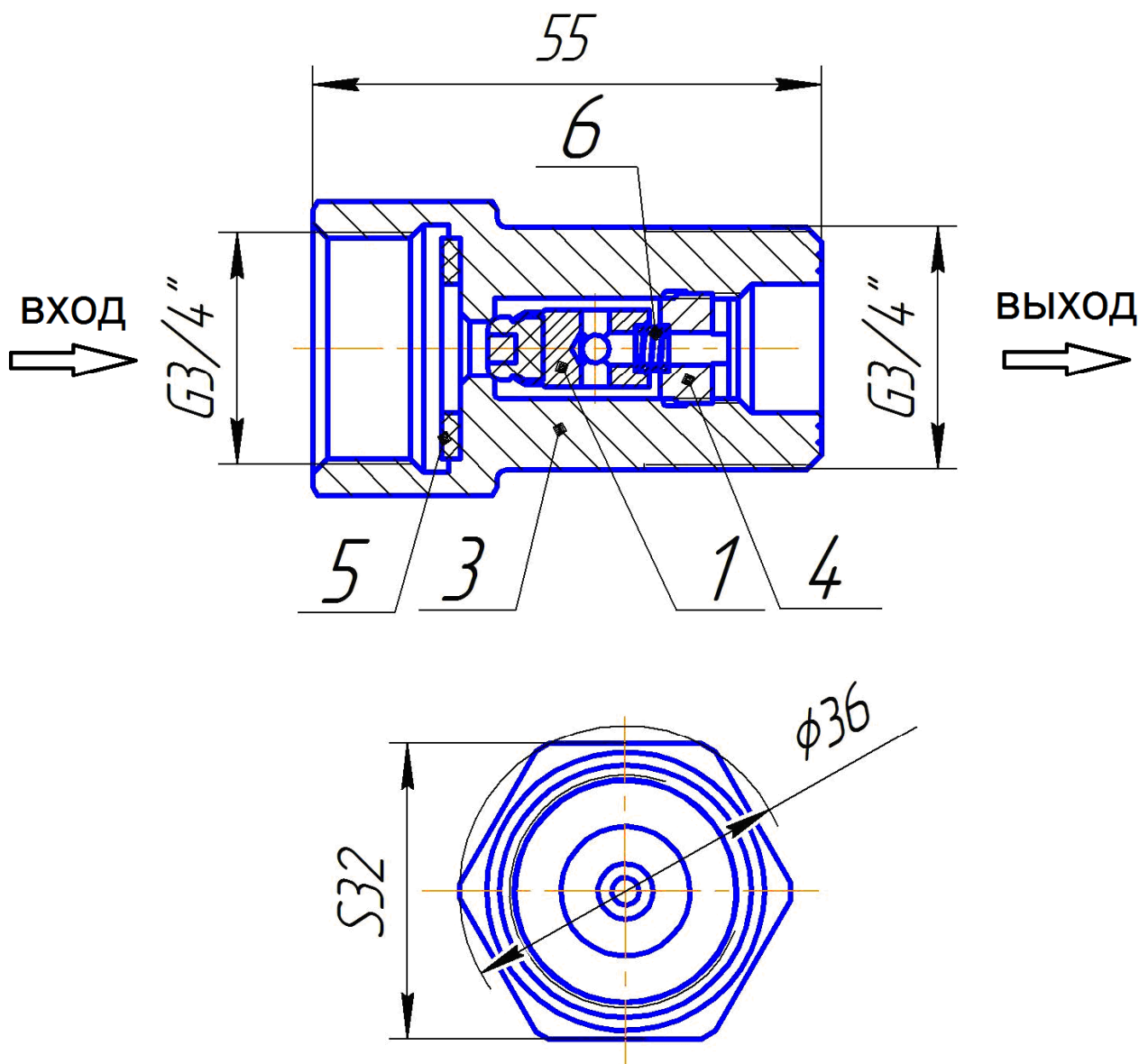


Рис.1 Клапан обратный КО-Кк рамповый ДЖЕТ 312 00 00 00

6 Порядок предъявления рекламаций

6.1 Претензии принимаются только при наличии паспорта на изделие и акта о забраковании произвольной формы, составленном при участии представителя предприятия и ответственного за эксплуатацию. В акте должны быть указаны: обозначение изделия, дата продажи, дата обнаружения дефекта, а также обстоятельства, при которых обнаружен дефект и его внешнее проявление. При несоблюдении указанного порядка рекламация не рассматривается.

6.2 Ущерб не возмещается в случае потери или умышленной поломки изделия.

6.3 При использовании товара не по назначению, а также при эксплуатации его с нарушениями требований руководства по эксплуатации, внесении каких-либо изменений без согласования с предприятием-изготовителем, производитель рекламаций не принимает и претензии не рассматривает.

7 Свидетельство о приёмке

7.1 Клапан обезжирен в соответствии с ОСТ 26-04-312-83.

7.2 Клапан обратный рамповый КО-Кк ДЖЕТ 312 00 00 00 соответствует требованиям конструкторской документации, испытан и признан годным к эксплуатации.

7.3 Отметка о приемке:

7.4 Дата выпуска _____

8 Гарантии производителя

8.1 Изготовитель гарантирует соответствие клапана требованиям конструкторской документации при соблюдении условий транспортирования, хранения, монтажа и эксплуатации.

8.2 Изготовитель гарантирует нормальную работу клапана в течение 12 месяцев со дня продажи, но не более 18 месяцев с даты изготовления.

Примечание: Паспорт прилагается один на партию клапанов, в соответствии с заявкой заказчика.

9 Сведения о декларировании

Регистрационный номер декларации о соответствии:

ЕАЭС N RU Д-RU.PA01.В.39469/21 19.08.2021

Изготовитель: ООО «СваркаДжет»
426039, УР, г. Ижевск, ул. Воткинское шоссе, 298
Телефоны: (3412) 601-535, 601-526, 601-527
E-mail: jet@svarkajet.ru
<http://www.promjet.ru>